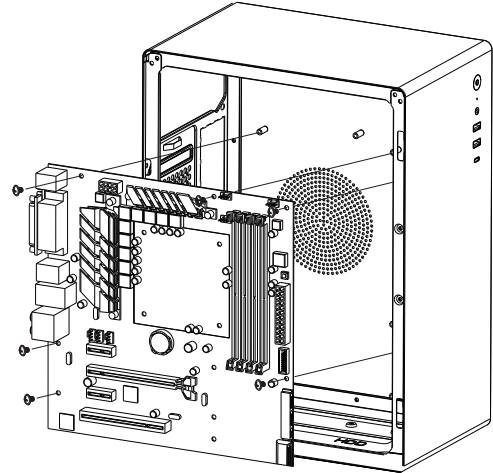


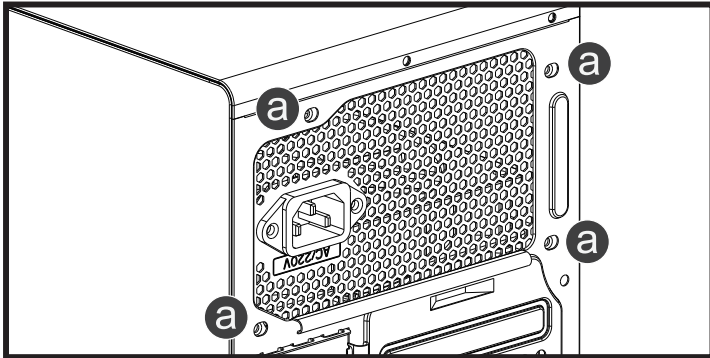
MOTHER-BOARD / CARTE-MÈRE

- EN Insert and secure your mATX or ITX motherboard with screws. Please refer to the installation manual of your motherboard for more information.
- FR Insérez et fixez votre carte-mère mATX ou ITX à l'aide de vis. Veuillez consulter le manuel d'installation de votre carte-mère pour plus d'informations.



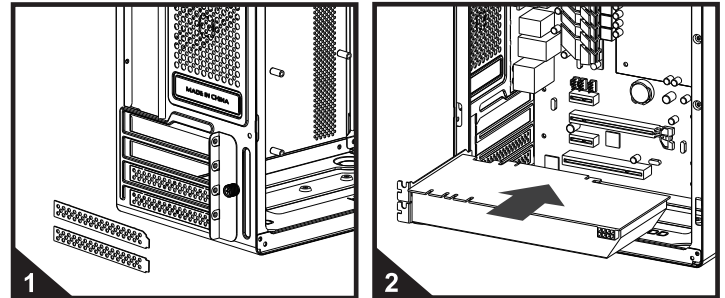
PSU / ALIMENTATION

- EN Place and fix your power supply according to the mark "a" on the picture.
- FR Placez et fixez votre alimentation suivant le repère « a » sur le schéma.

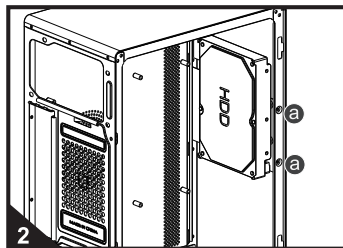
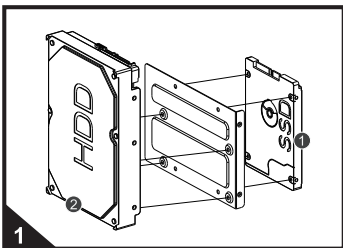


VGA / CARTE-GRAPHIQUE

- EN Remove the PCI cover from the back of the case. Insert the VGA card in the orientation indicated by the arrow.
- FR Retirez le cache PCI à l'arrière du boîtier. Insérez la carte VGA en respectant l'orientation indiquée par la flèche.

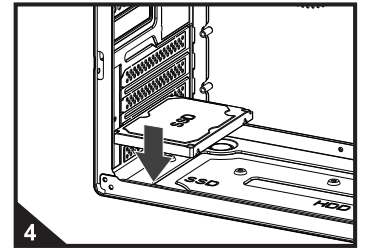
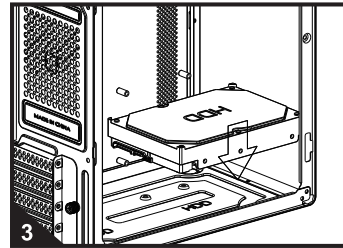


HDD / DISQUES DURS



- EN First attach the 2.5" SSD to the mount, then attach the 3.5" HDD also to the mount.
- FR Fixez d'abord le SSD 2,5" sur le support, puis fixez le HDD 3,5" également sur le support.

- EN Install the mount on the chassis at the front. Attach them along the "a" mark.
- FR Installez le support sur le châssis à l'avant. Fixez-les suivant le repère « a ».



- EN Place and fix your 3.5" HDD following the holes.
- FR Placez et fixez votre HDD 3,5" suivant les trous.

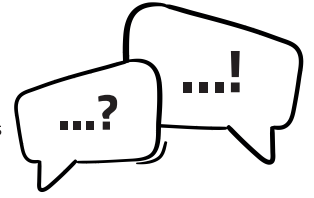
- EN Place and fix your 2.5" SDD following the holes.
- FR Placez et fixez votre SDD 2,5" suivant les trous.

ADVANCE

You and Us

CUSTOMER SERVICE

- EN Need help? Contact us
- FR Besoin d'aide ? contactez-nous
- NL Hulp nodig? Neem contact met ons op
- DE Brauchst du Hilfe? Kontaktieren Sie uns
- IT Hai bisogno di aiuto? Contattaci
- ES ¿Necesita ayuda? Contáctenos
- PT Precisa de ajuda? Contacte-nos
- HU Segítségre van szüksége? Lépjen kapcsolatba velünk



support@advance.tm.fr



www.advance.tm.fr

Assistance



Legal information and compliance: Advance declares that this device complies with the essential requirements and other provisions covered by the European directives applicable to the product.

Informations légales et conformité : Advance déclare que cet appareil est conforme aux exigences essentielles et aux autres dispositions concernées par les directives européennes applicable au produit.



Environmental protection: WEEE (Waste Electrical and Electronic Equipment): Place this device in a recycling center: Thank you!

Protection de l'environnement : WEEE (Waste Electrical and Electronic Equipment) : Déposez cet appareil dans un centre de recyclage : Merci !



The RoHS (Restrictions of Hazardous Substances) regulation is a European ecological directive restricting the use of substances that are harmful to the environment in all electronic products. This directive applies to all electronic and electrical equipment using an electrical or electromagnetic field.

La norme RoHS (Restrictions of Hazardous Substances) est une directive écologique européenne limitant l'utilisation de substances nocives pour notre environnement dans tous les produits électroniques. Cette directive s'applique à tous les équipements électroniques et électriques utilisant un champ électrique ou électromagnétique.

EN WARRANTIES

Because your satisfaction is at the heart of our concerns, each manufactured product has a unique serial number. When you contact your dealer's service department, you will be asked for this number along with your invoice. Do not attempt to repair, to disassemble, open, repair or modify the product, accessories, or power cable. Doing so may result in electric shock or other hazards. Any evidence of attempted opening and/or modification of this unit, including peeling, puncturing, or removal of a label, will void the warranty.

FR GARANTIES

Parce que votre satisfaction est au cœur de nos préoccupations, chaque produit fabriqué a un numéro de série unique. Lorsque vous contactez le service après-vente de votre revendeur, on vous demandera ce numéro avec votre facture. Ne pas tenter de réparer, de démonter, d'ouvrir, de réparer ou de modifier le produit, les accessoires ou le câble d'alimentation. Cela peut entraîner un choc électrique ou d'autres dangers. Toute preuve de tentative d'ouverture et/ou de modification de cet appareil, y compris le décollage, la perforation ou le retrait d'une étiquette, annulera la garantie.

NL GARANTIES

Omdat uw tevredenheid de kern van onze zorgen vormt, heeft elk geproduceerd product een uniek serienummer. Wanneer u contact opneemt met de serviceafdeling van uw dealer, wordt u om dit nummer gevraagd samen met uw factuur. Probeer het product, de accessoires of het netsnoer niet te repareren, uit elkaar te halen, te openen, te repareren of aan te passen. Dit kan leiden tot elektrische schokken of andere gevaren. Elk bewijs van pogingen om dit apparaat te openen en/of te wijzigen, inclusief het afbladderen, doorprikken of verwijderen van een label, zal de garantie ongeldig maken.

DE GARANTIEN

Da Ihre Zufriedenheit im Mittelpunkt unserer Anliegen steht, hat jedes hergestellte Produkt eine eindeutige Seriennummer. Wenn Sie sich an die Serviceabteilung Ihres Händlers wenden, werden Sie zusammen mit Ihrer Rechnung nach dieser Nummer gefragt. Versuchen Sie nicht, das Produkt, das Zubehör oder das Netzkabel zu reparieren, zu demontieren, zu öffnen, zu reparieren oder zu modifizieren. Dies kann zu Stromschlägen oder anderen Gefahren führen. Jeder Nachweis eines versuchten Öffnens und/oder einer Änderung dieses Geräts, einschließlich Schalen, Durchstechen oder Entfernen eines Etiketts, führt zum Erlöschen der Garantie.

IT GARANZIE

Poiché la vostra soddisfazione è al centro delle nostre preoccupazioni, ogni prodotto fabbricato ha un numero di serie unico. Quando contattate il servizio di assistenza del vostro rivenditore, vi verrà chiesto questo numero insieme alla fattura. Non tentate di riparare, smontare, aprire, riparare o modificare il prodotto, gli accessori o il cavo di alimentazione. In questo modo può provocare scosse elettriche o altri pericoli. Qualsiasi prova di tentata apertura e/o modifica di questa unità, incluso il peeling, la foratura o la rimozione di un'etichetta, invaliderà la garanzia.

ES GARANTÍAS

Debido a que su satisfacción está en el corazón de nuestras preocupaciones, cada producto fabricado tiene un número de serie único. Cuando se ponga en contacto con el departamento de servicio de su distribuidor, se le pedirá este número junto con su factura. No intente reparar, desmontar, abrir, reparar o modificar el producto, los accesorios o el cable de alimentación. Hacerlo puede resultar en descargas eléctricas u otros peligros. Cualquier evidencia de intento de apertura y/o modificación de esta unidad, incluyendo pelado, punción o eliminación de una etiqueta, anulará la garantía.

PT GARANTIAS

Porque a sua satisfação está no centro das nossas preocupações, cada produto fabricado tem um número de série único. Quando você entrar em contato com o departamento de serviço do seu revendedor, será solicitado esse número junto com sua fatura. Não tente reparar, desmontar, abrir, reparar ou modificar o produto, acessórios ou cabo de alimentação. Isso pode resultar em choque elétrico ou outros perigos. Qualquer prova de tentativa de abertura e/ou modificação desta unidade, incluindo descascamento, punção ou remoção de uma etiqueta, anulará a garantia.

HU GARANCIÁK

Mivel az Ön elégedettsége a mi aggodalmaink középpontjában áll, minden gyártott termék egyedi sorozatszámmal rendelkezik. Amikor felveszi a kapcsolatot a márkakereskedő szervizrészlegével, ezt a számat a számlával együtt meg kell adni. Ne kísérleje meg a termék, a tartozékok vagy a tápkábel javítását, szétszerelését, kinyitását, javítását vagy módosítását. Ez áramütést vagy egyéb veszélyt okozhat. A készülék kinyitásának és/vagy módosításának kísérletére vonatkozó bizonyítékok, beleértve a lehézást, a lyukasztást vagy a címke eltávolítását, érvénytelenítik a garanciát.



- EN This device is recyclable
- FR Cet appareil se recycle
- NL Dit apparaat kan gerecycleerd worden
- DE Dieses Gerät kann recycelt werden
- IT Questo dispositivo può essere riciclato
- ES Este dispositivo puede ser reciclado
- PT Este dispositivo pode ser reciclado
- HU Ez a készülék újrahasznosítható

ADVANCE

8301B / 8301W