



## **DB1032TN-B**

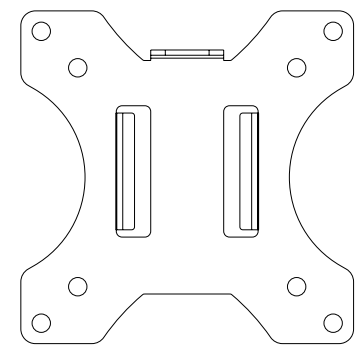
### **Manual de usuario**

SOPORTE DE ESCRITORIO  
PARA PANTALLAS 13" - 32"  
VESA: 75x75 y 100x100

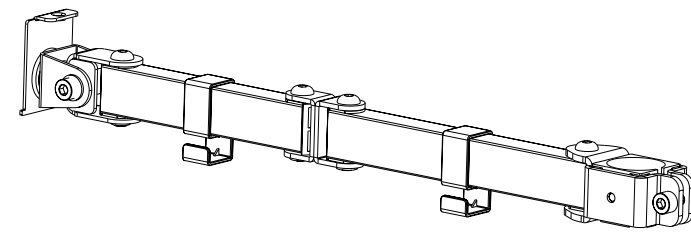
**13" - 32"** |  **8kg**



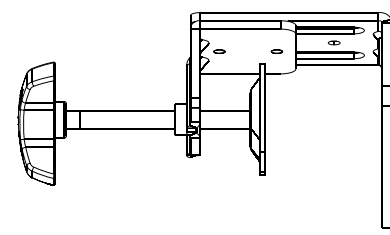
# Contenido



A (x1)



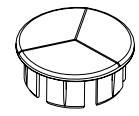
B (x1)



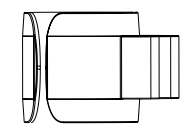
C (x1)



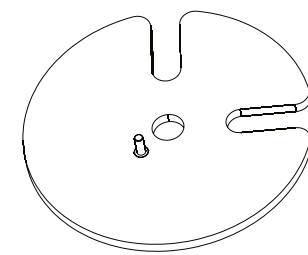
D (x1)



E (x1)



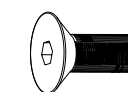
F (x1)



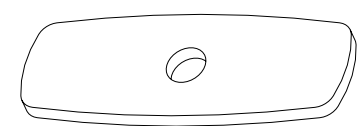
G (x1)



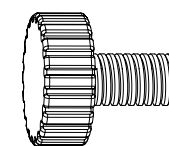
H (x5)



I (x3)



J (x1)



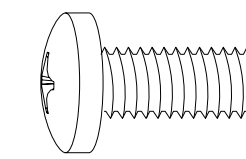
K (x1)



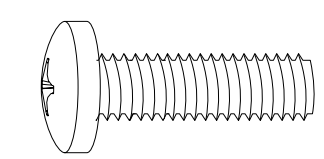
L (x1)  
4 mm



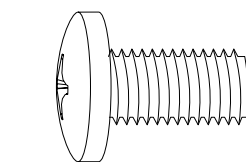
M (x1)  
6 mm



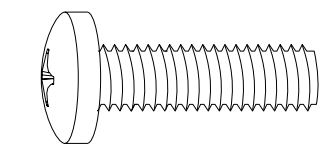
M-A (x4)  
M4x12



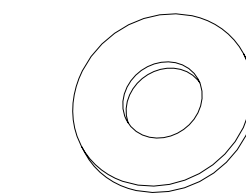
M-B (x4)  
M4x16



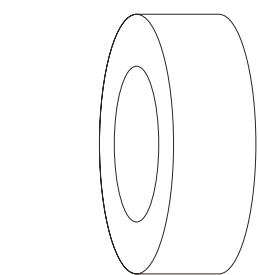
M-C (x4)  
M5x12



M-D (x4)  
M5x16



M-E (x4)  
D5



M-F (x4)

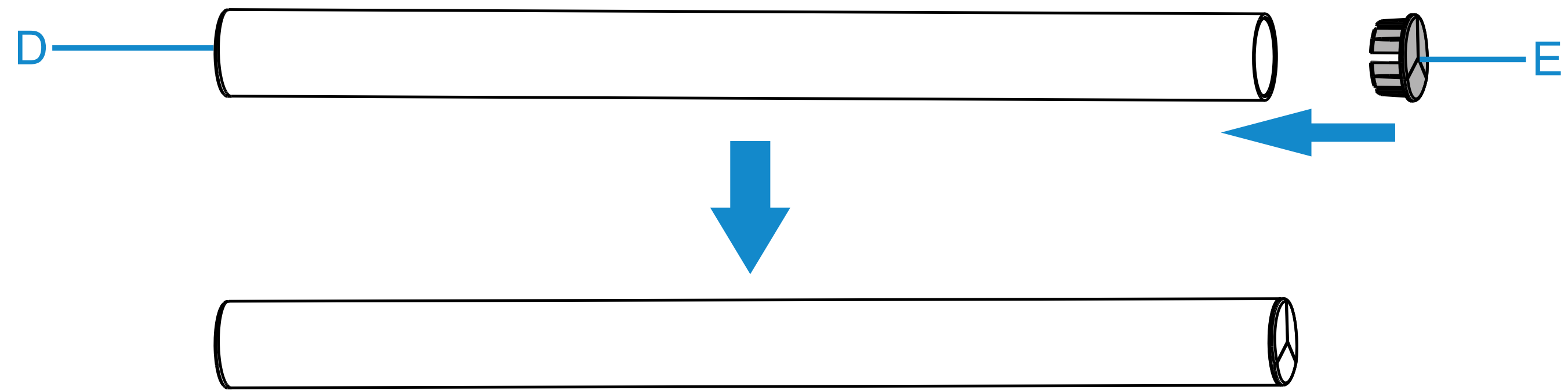
## Antes de comenzar la instalación

- Lea el manual de instrucciones, si tiene alguna duda respecto a las instrucciones o advertencias, comuníquese con su distribuidor local.
- Asegúrese de haber recibido todas las piezas según la lista de verificación de componentes para la instalación. Si falta alguna pieza o es defectuosa comuníquese con su distribuidor local.



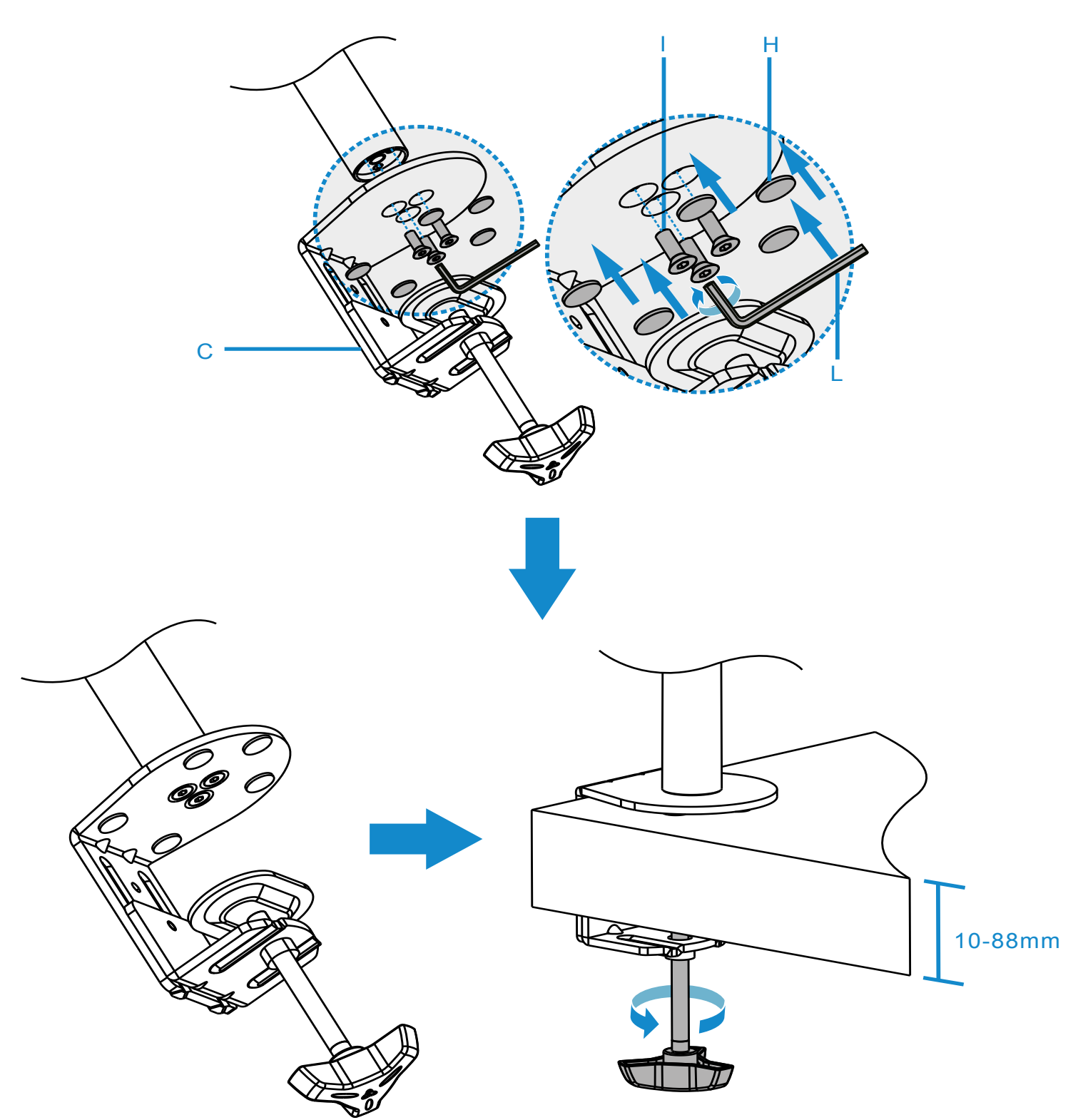
- La instalación de productos de mayor peso al indicado puede ocasionar inestabilidad y posibles lesiones personales.
- Los soportes deben ensamblarse tal como se especifica en las instrucciones de montaje. Una instalación incorrecta puede ocasionar fallos en el producto y serias lesiones personales.
- Se debe usar material de seguridad y herramientas adecuadas. Este producto solo debe ser instalado por profesionales.
- Asegúrese de que la superficie de fijación puede aguantar de manera segura el peso total del equipo y todos sus componentes.
- Use los tornillos de montaje suministrados y **NO LOS APRIETE DEMASIADO**.
- Este producto contiene piezas pequeñas que podrían ser un peligro de asfixia si se ingiere. Mantenga estos productos lejos de los niños.
- Este producto está destinado solo para uso en interiores. Su uso en el exterior no solo dañará el producto sino que también puede ocasionar lesiones personales.
- Consulte [aquí](#) la garantía del producto.

# Instalación



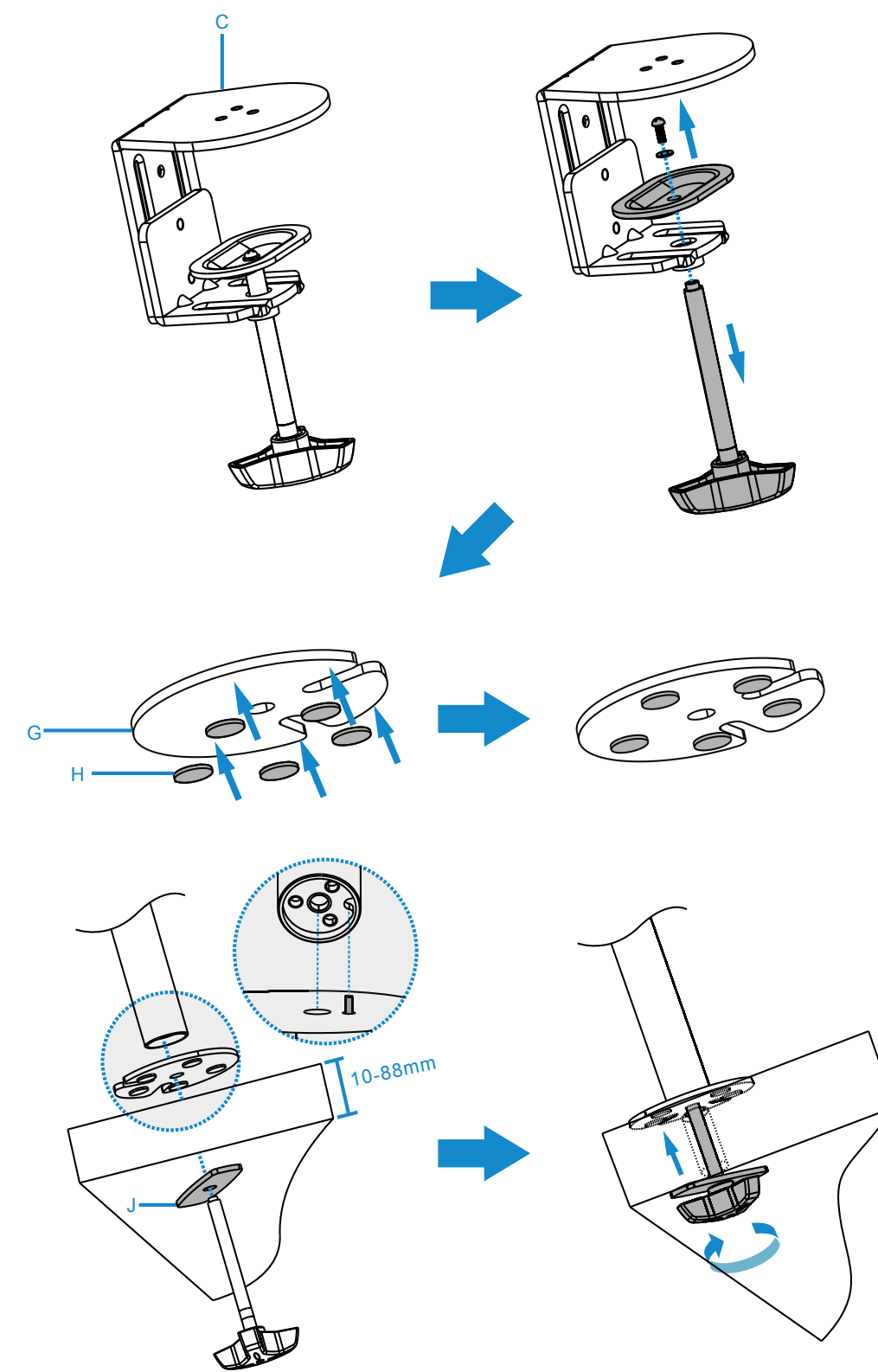
1

# Instalación



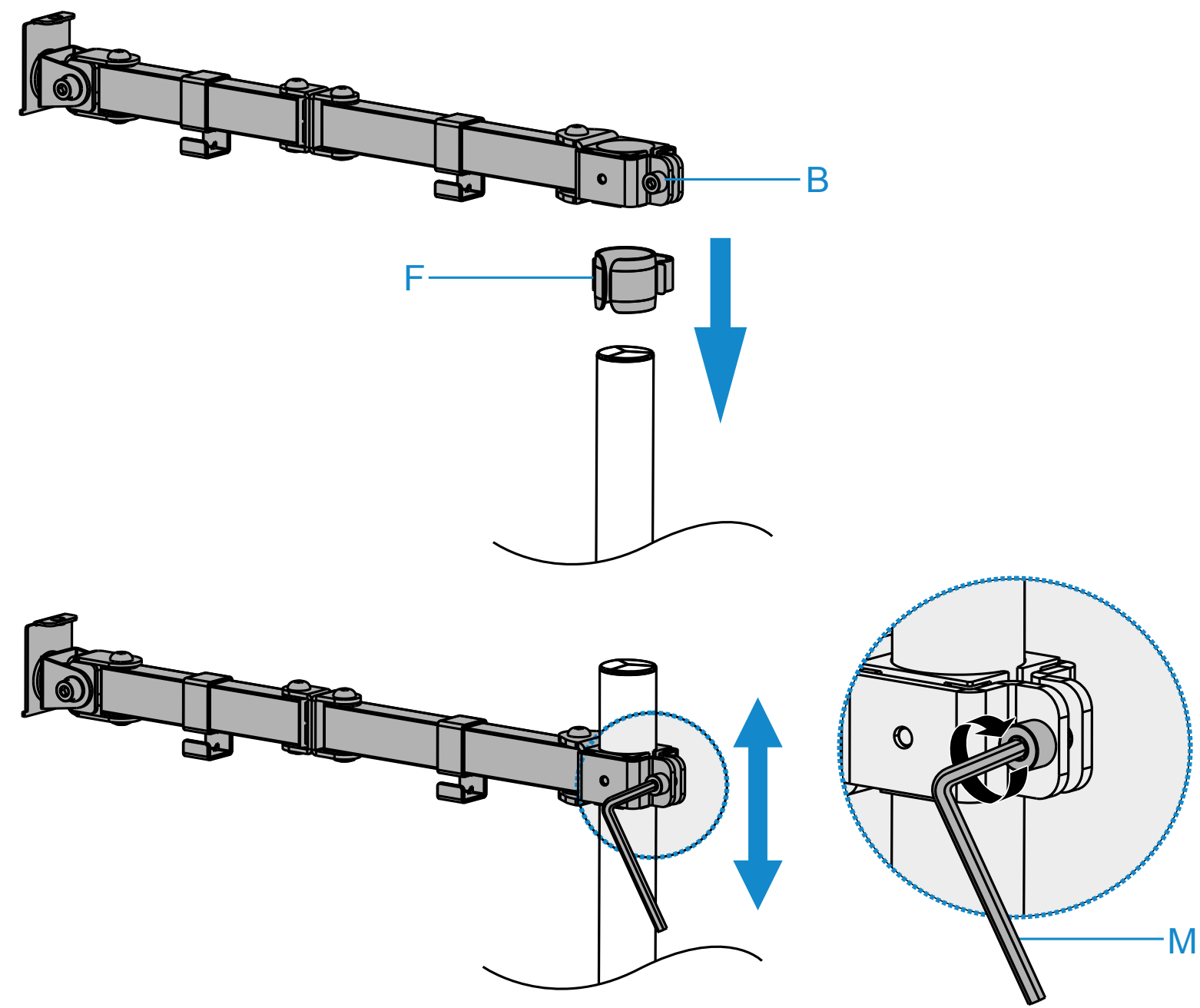
**2a**

# Instalación



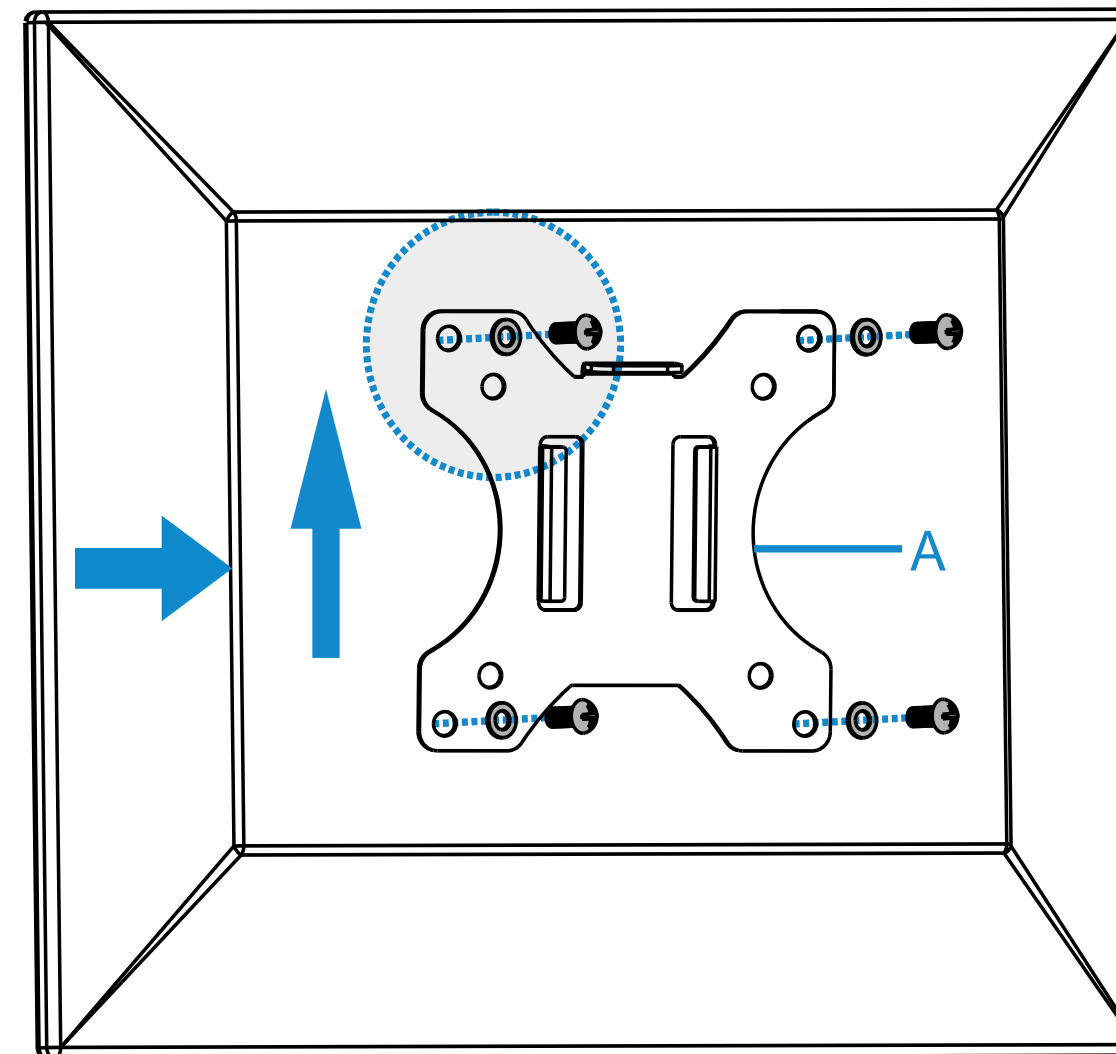
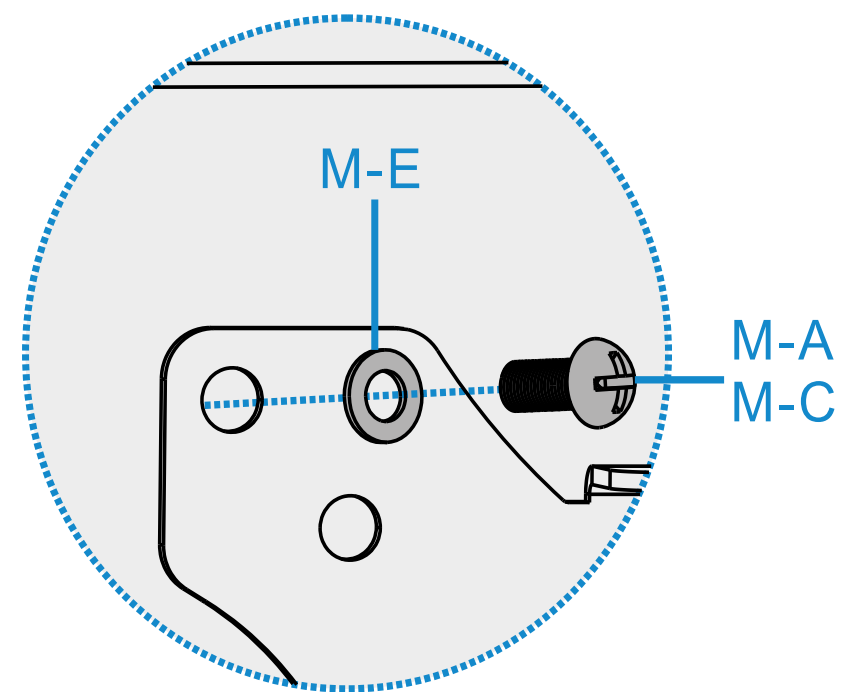
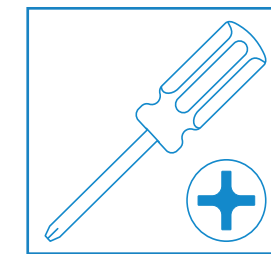
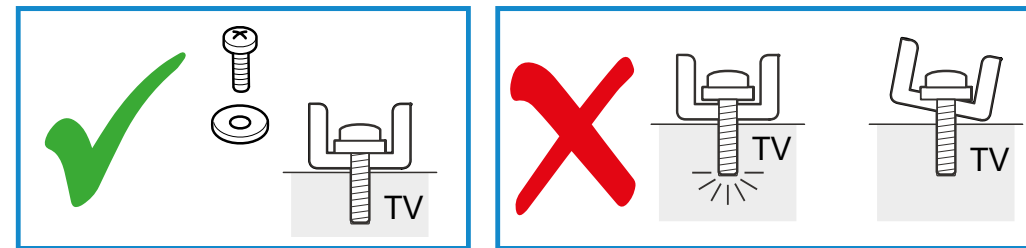
**2b**

# Instalación



**3**

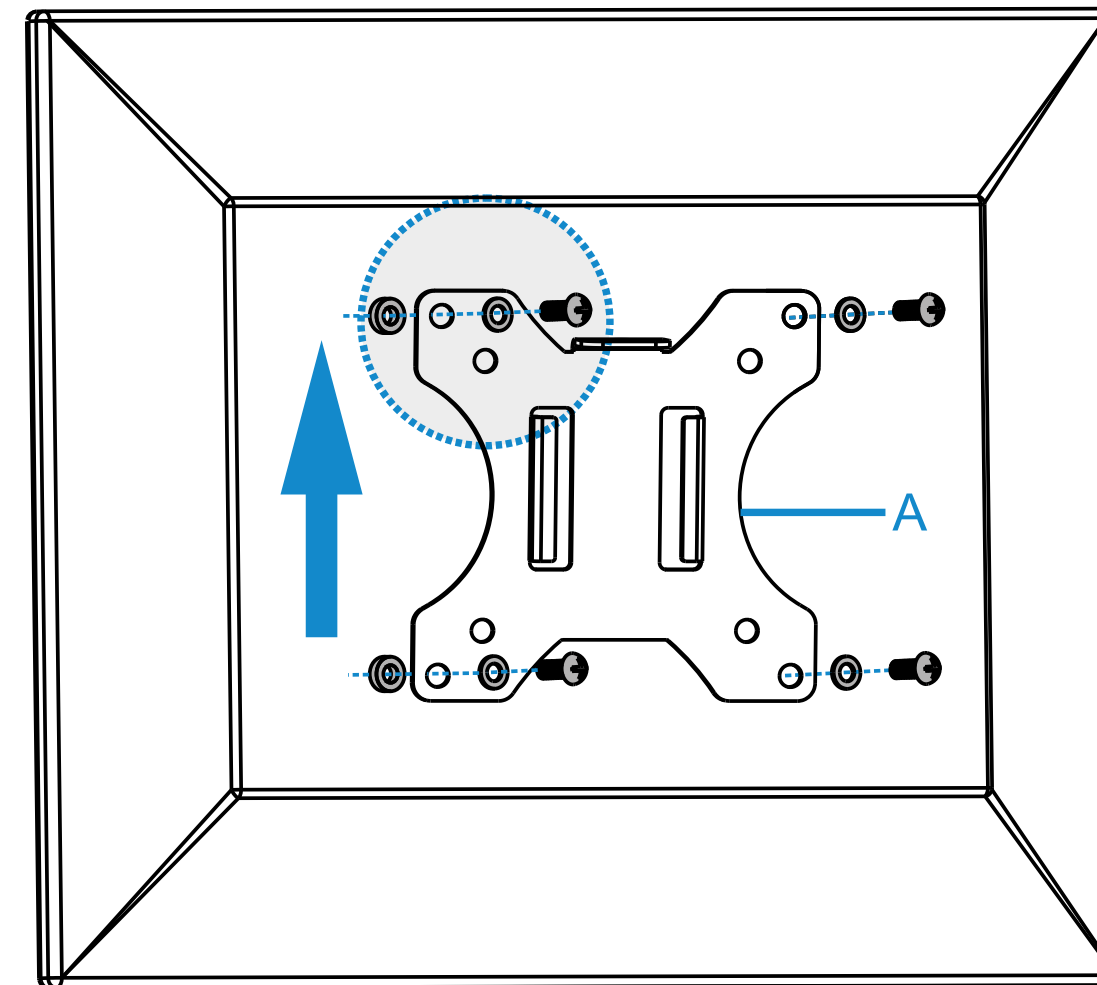
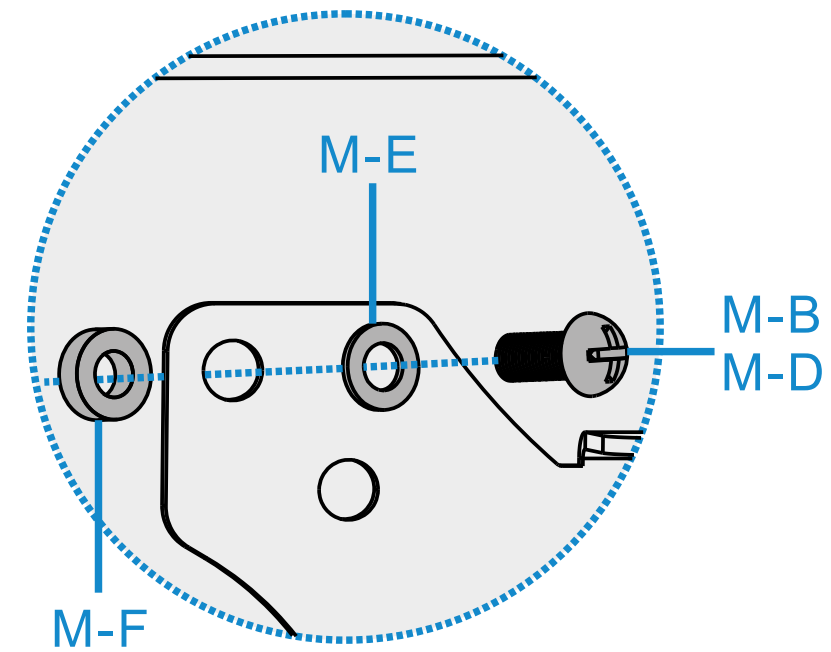
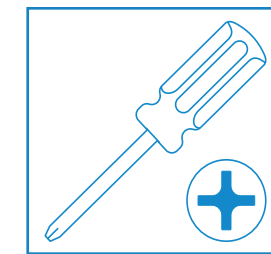
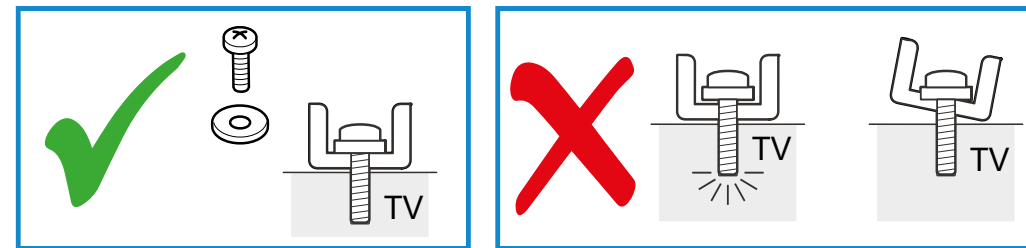
# Instalación



**4a**

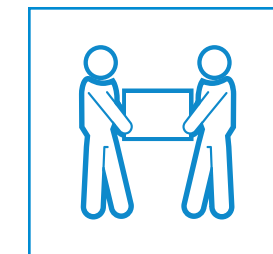
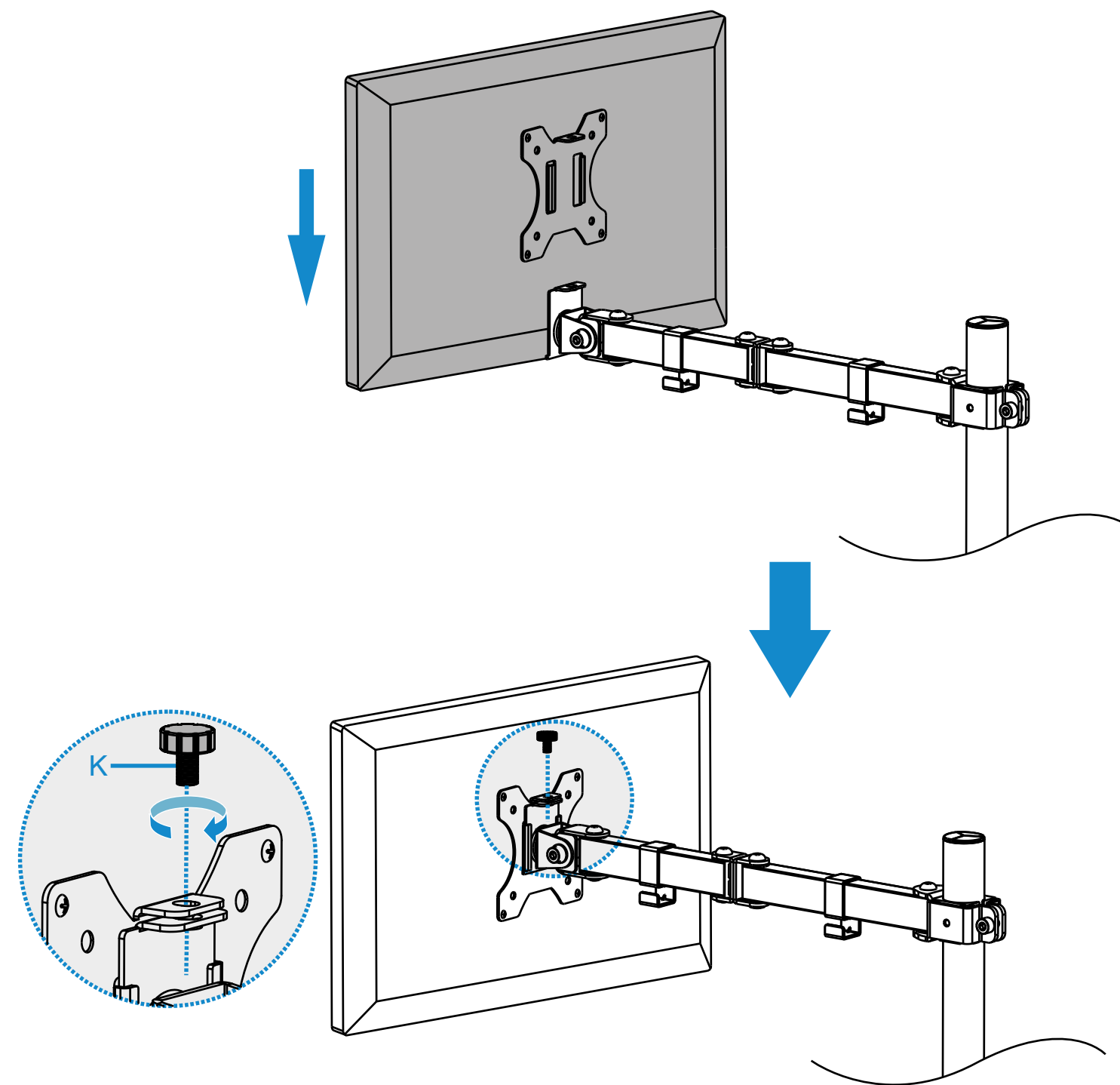


# Instalación



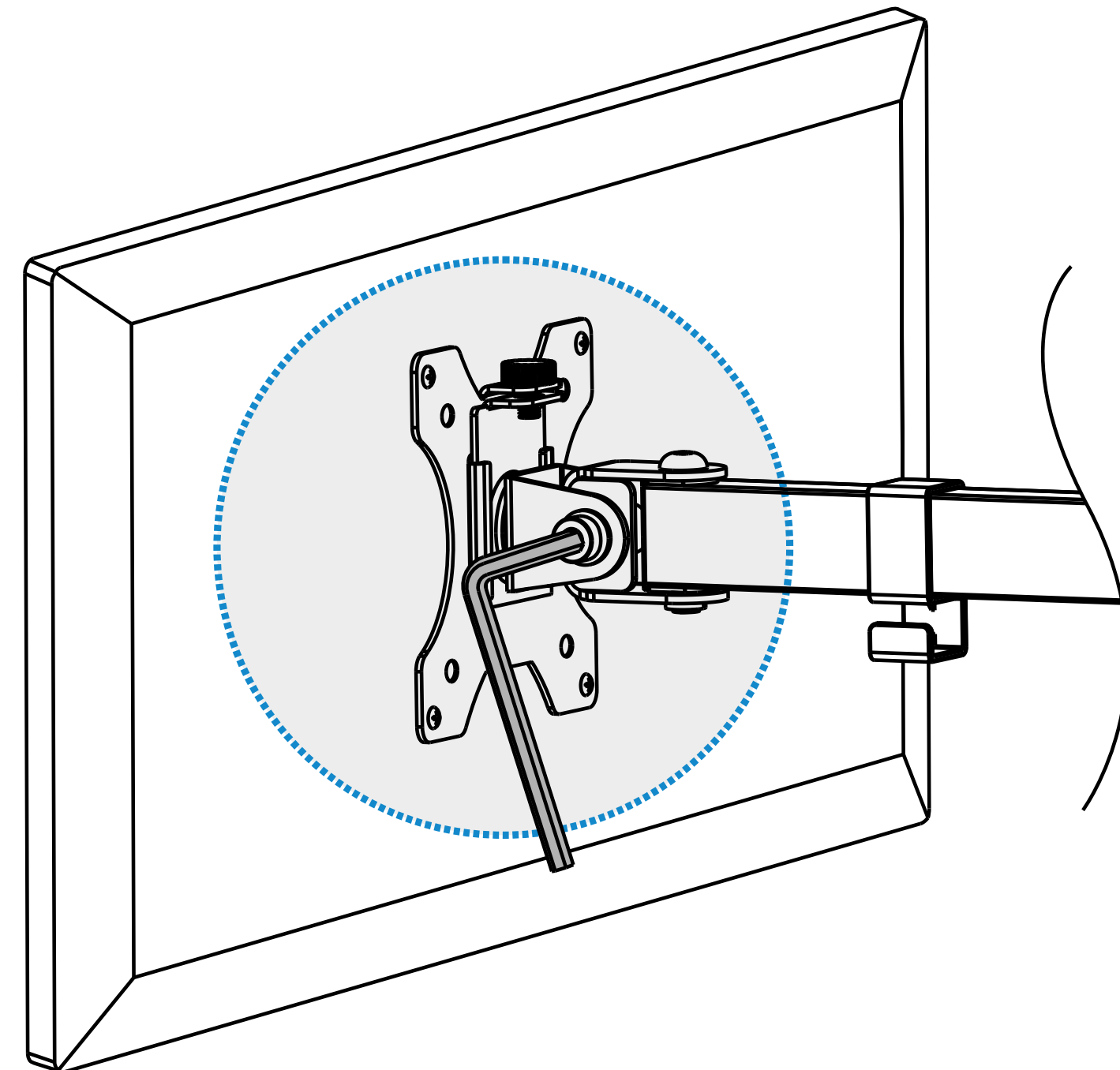
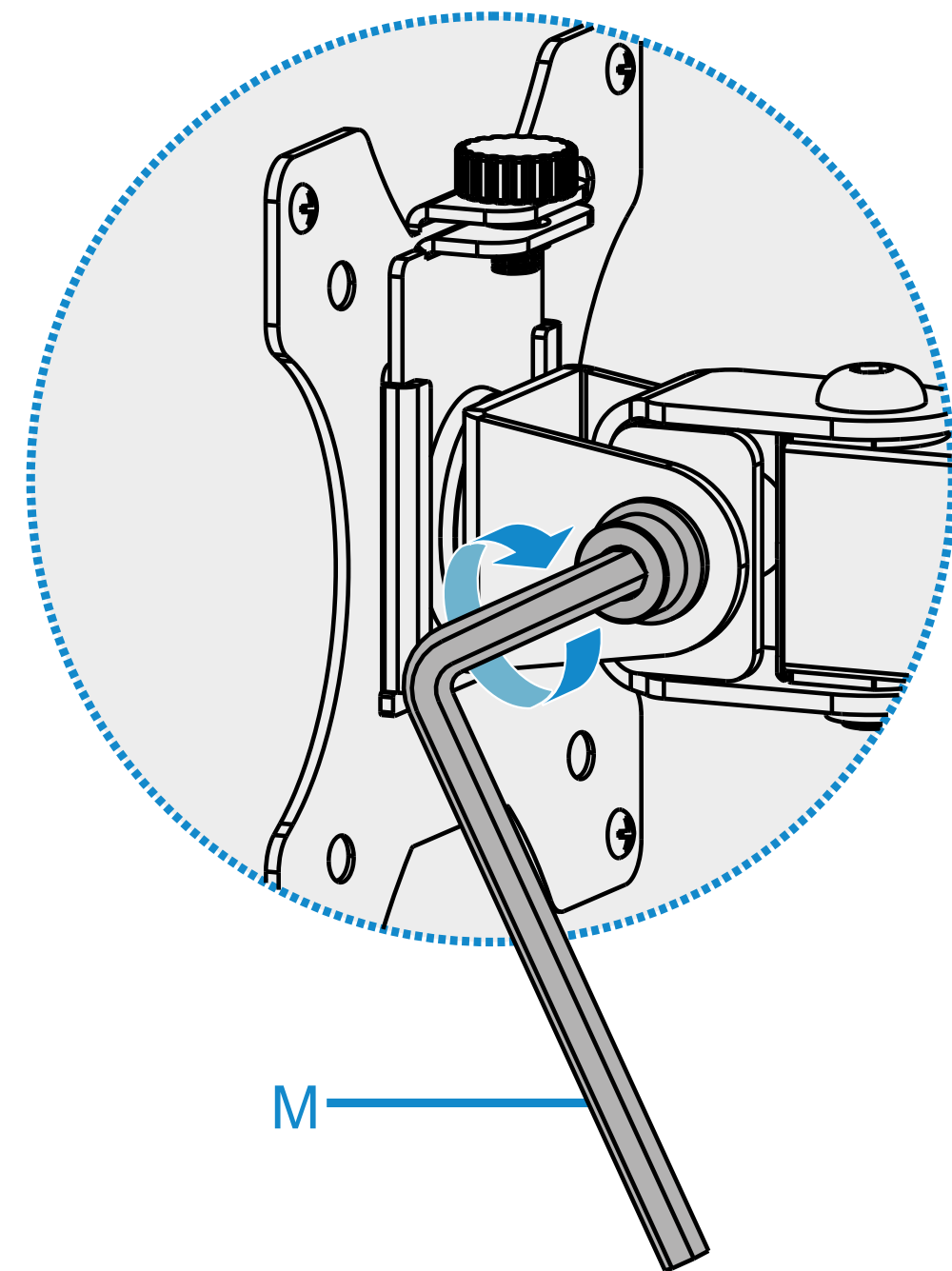
**4b**

# Instalación



5

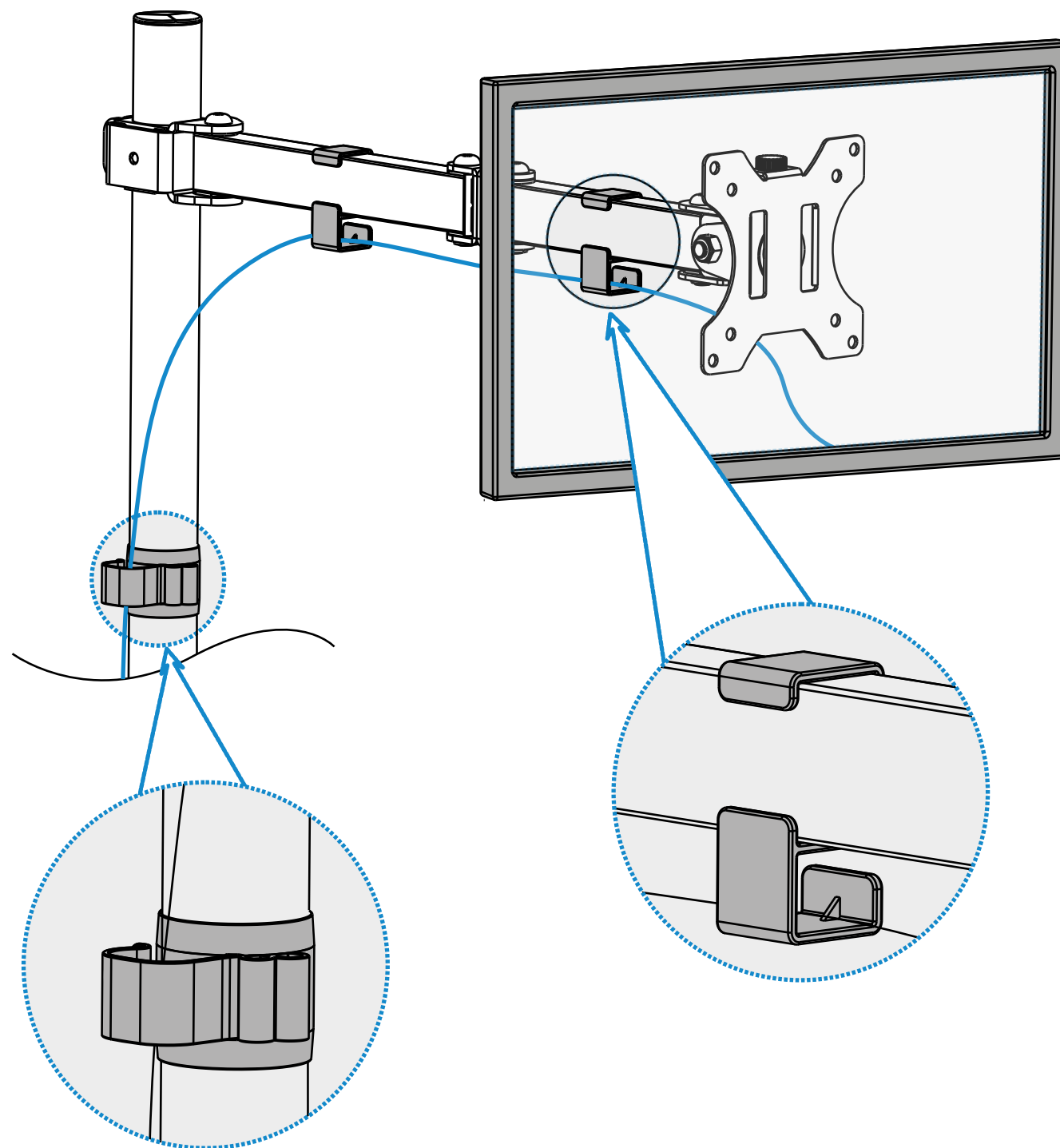
# Instalación



6

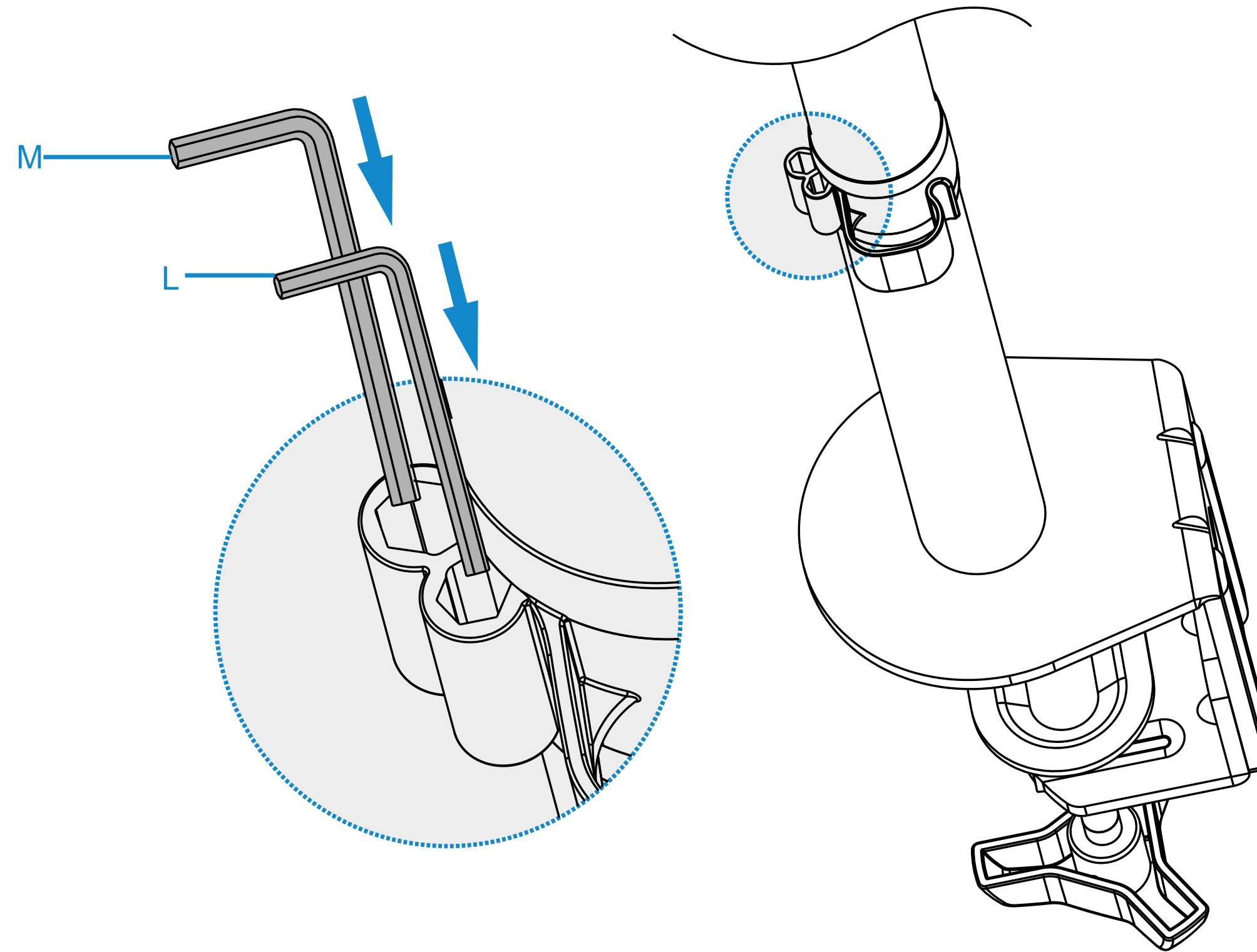


# Instalación



7

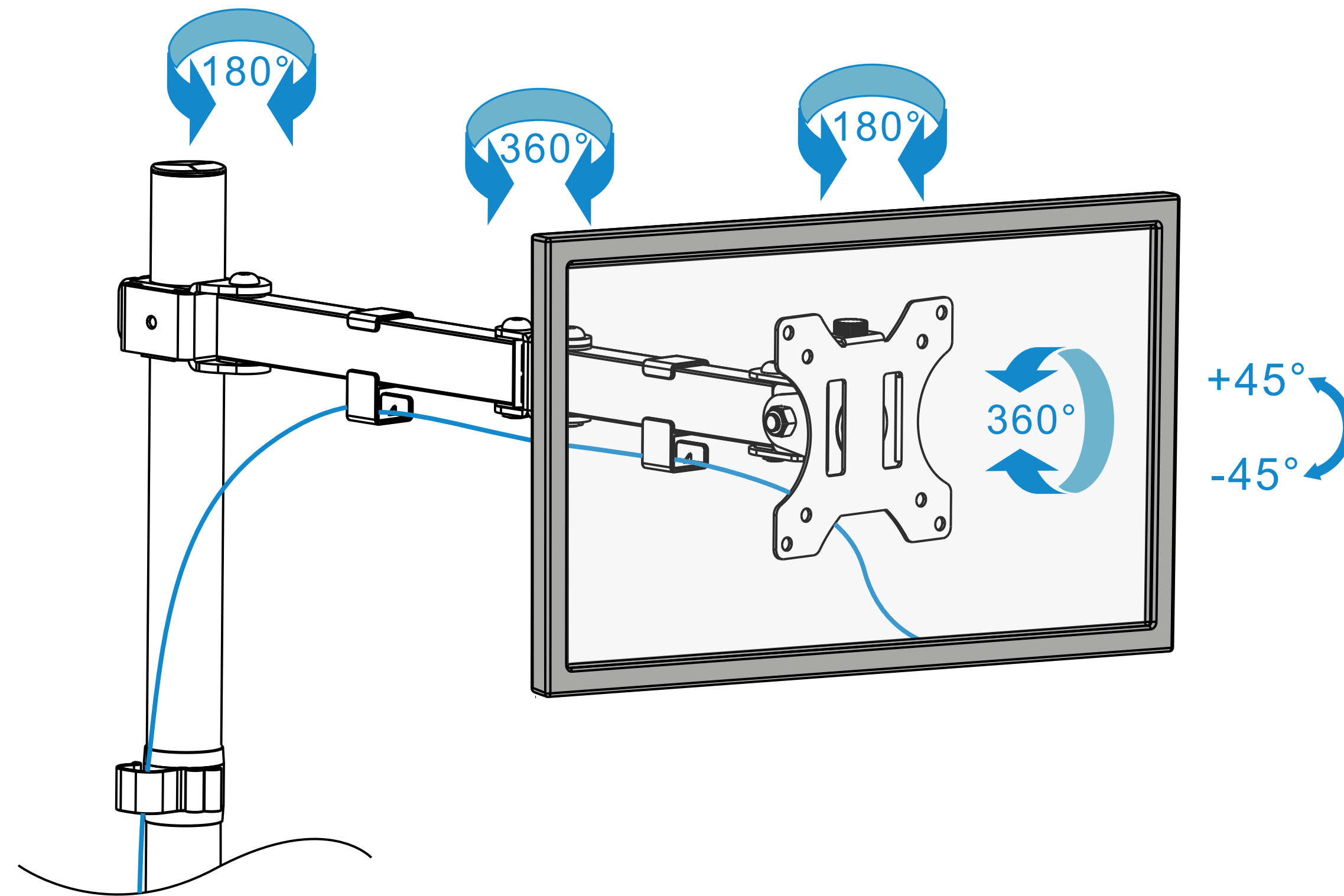
# Instalación



8

# Instalación

9





## Información sobre la garantía

TooQ desde el 1 de Enero de 2022, ofrece una garantía de 3 años desde el momento de la compra, por ello es necesario disponer del ticket o factura donde figure la fecha. El distribuidor o vendedor donde compró el producto atenderá su reclamación y ofrecerá su servicio técnico mientras esté en vigor la garantía.

### **Fuera de garantía**

La garantía no cubre los daños o defectos provocados en los productos debido a:

- No seguir el manual de uso.
- Modificaciones o alteraciones de cualquier índole.
- Altas y bajas temperaturas, humedad o el contacto con líquidos.
- Desgaste y rayaduras producidos en el uso cotidiano. La garantía no cubre los daños o defectos producidos en el disco duro por el uso indebido de este o de la caja externa.
- Suministro de voltaje incorrecto en los productos que lo requieran.
- La utilización del producto con otro dispositivo que no sea el indicado para su uso.

### **FAQ**

Puede consultar las preguntas frecuentes desde nuestra página web [www.tooq.com](http://www.tooq.com) en el enlace del producto. Los productos pueden sufrir variaciones por cambio de stock, mejora de producto o error de impresión. En caso de duda, consulte con nosotros.

# ¡Entérate de todas nuestras novedades!

Síguenos en redes sociales

