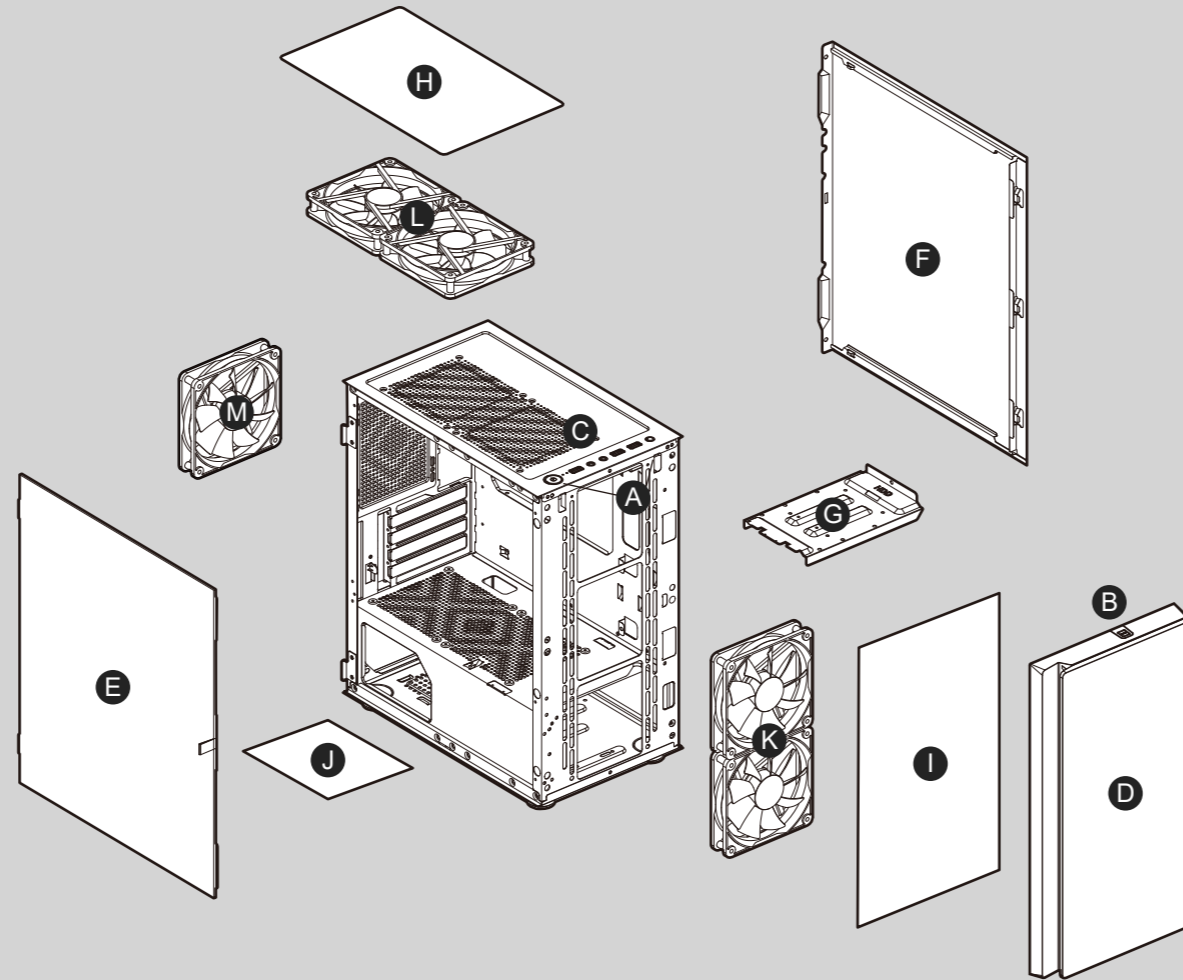




# PURITY

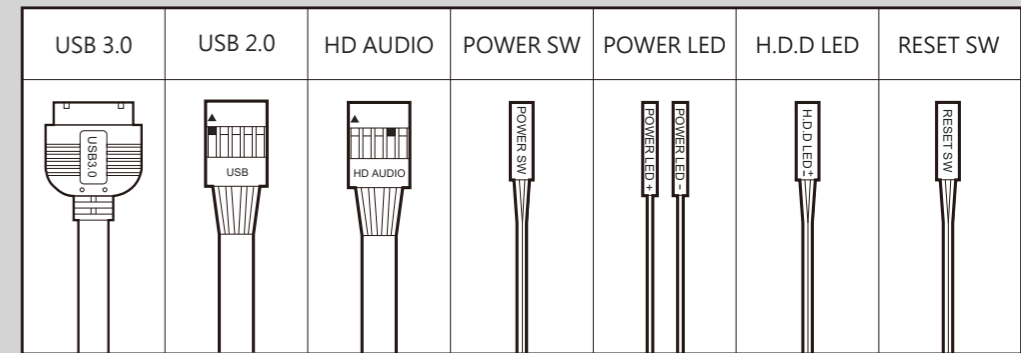
## RGB

### Assembly Drawing



- A** Power button / Reset button
- B** RGB control button
- C** USB 3.0 / USB 2.0 / HD audio ports
- D** Front panel
- E** Tempered glass side panel
- F** Right side panel
- G** 3.5" HDD tray (compatible for 2.5" SSD/HDD)
- H** Air filter for top panel
- I** Air filter for front panel
- J** Air filter for bottom panel
- K** 2 x 120mm fans for front panel (optional)
- L** 2 x 120mm fans for top panel (optional)
- M** 1 x 120mm RGB fan for rear panel (pre-installed)

#### I/O Connectors



<b>Model Name</b>	Purity RGB (Black) / (White)
<b>Model No.</b>	CGR-5PC4B-RGB / CGR-5PC4W-RGB
<b>Case Form Factor</b>	Mini Tower
<b>Motherboard Type</b>	Mini ITX / Micro ATX
<b>Dimension</b>	200(W) x 392(H) x 360(D) (mm) 7.9(W) x 15.4(H) x 14.2(D) (in)
<b>I/O Panel</b>	USB 3.0 x 2, USB 2.0 x 1, Mic x 1 Audio x 1, RGB Button, Reset Button
<b>Case Drive Bays</b>	3.5" : 2 2.5" : 2+2 ( converted from 3.5" drive bays )
<b>Expansion Slots</b>	4
<b>Cooling Fan Support</b>	Front : 120mm x 2 Top : 120mm x 2 Rear : 120mm x 1 ( ARGB fan x 1 pre-installed )
<b>Maximum Number of Fans</b>	5 Max.
<b>Water Cooling Radiator Support</b>	Top : 240mm / 120mm ( Max. component height on motherboard is 34mm ) Rear : 120mm
<b>Transparent Left Panel</b>	3mm hinged tempered glass panel
<b>RGB Sync with M/B</b>	Yes
<b>Max. Graphics Card Length</b>	305(mm) / 12(in)
<b>Max. CPU Cooler Height</b>	160(mm) / 6.3(in)
<b>Max. PSU Length</b>	160(mm) / 6.3(in)

#### FEATURES

##### ENGLISH

- Pure and elegant front panel design
- 5V ARGB motherboard synchronization
- Support for Micro ATX / Mini ITX motherboards
- Hinged tempered glass left panel
- Up to 305mm graphics cards
- Up to five fans and 160mm CPU cooler
- Up to a 240mm water cooling radiator

##### SPANISH

- Diseño de panel frontal puro y elegante
- Sincronización de placa base ARGB de 5 V
- Soporte para placas base Micro ATX / Mini ITX
- Panel izquierdo de vidrio templado con bisagras
- Tarjetas gráficas de hasta 305 mm
- Hasta cinco ventiladores y enfriador de CPU de 160 mm
- Radiador de refrigeración por agua de hasta 240 mm"

##### BRAZILIAN PORTUGUESE

- Design puro e elegante do painel frontal
- Sincronização da placa-mãe 5V ARGB
- Suporte para placas-mãe Micro ATX / Mini ITX
- Painel esquerdo de vidro temperado articulado
- Placas gráficas de até 305 mm
- Até cinco ventiladores e cooler para CPU de 160 mm
- Radiador de refrigeração de água de até 240 mm

##### RUSSIAN

- Чистый и элегантный дизайн передней панели.
- Синхронизацией материнской платы 5V ARGB
- Поддержка материнских плат Micro ATX / Mini ITX.
- Левая панель из закаленного стекла на петлях.
- До 305-мм графических карт
- До пяти вентиляторов и 160-мм кулер для процессора
- Радиатор водяного охлаждения диаметром до 240 мм."

##### GERMAN

- Reines und elegantes Design der Frontplatte
- 5V ARGB-Motherboard-Synchronisation
- Unterstützung für Micro ATX / Mini ITX-Motherboards
- Linke Platte aus gehärtetem gehärtetem Glas
- Bis zu 305 mm Grafikkarten
- Bis zu fünf Lüfter und 160 mm CPU-Kühler
- Bis zu 240 mm Wasserkühler"

##### ITALIAN

- Design del pannello frontale puro ed elegante
- Sincronizzazione scheda madre 5V ARGB
- Supporto per schede madri Micro ATX / Mini ITX
- Pannello sinistro in vetro temperato incernierato
- Schede grafiche fino a 305 mm
- Fino a cinque ventole e dispositivo di raffreddamento della CPU da 160 mm
- Radiatore di raffreddamento ad acqua fino a 240 mm"

##### POLISH

- Czystý i elegancki wygląđ panelu przedniego
- Synchronizacją płyty głównej 5 V ARGB
- Obsługa płyt głównych Micro ATX / Mini ITX
- Lewy panel z hartowanego szkła na zawiasach
- Karty graficzne do 305 mm
- Do pięciu wentylatorów i 160 mm chłodzenie procesora
- Do 240 mm chłodnicy wody chłodzącej"

##### 한국어

- 순수하고 우아한 전면 패널 디자인
- 5V ARGB 마더 보드 동기화를
- Micro ATX / Mini ITX 마더 보드 지원
- 힌지 강화 유리 왼쪽 패널
- 최대 305mm 그래픽 카드
- 최대 5개의 팬 및 160mm CPU 쿨러
- 최대 240mm 수냉 라디에이터"

##### 日本語

- 純粋でエレガントなフロント/パネルデザイン
- 5V ARGB マザーボード同期
- MicroATX / MiniITXマザーボードのサポート
- ヒンジ付き強化ガラスの左パネル
- 最大305mmのグラフィックカード
- 最大5つのファンと160mmのCPUクーラー
- 最大240mmの水冷ラジエーター"

##### 中文

- 高雅纯净的面板设计
- 支援5V ARGB主机板灯效同步控制功能
- 支援Micro ATX / Mini ITX主机板
- 钢化玻璃左侧板转轴式设计
- 最高支援305mm显卡
- 最高支援5个风扇与160mm CPU散热器
- 最高支援240mm水冷排"

#### ACCESSORY KIT

		3.5" HDD screws	X 8
		Motherboard screws and 2.5" SSD screws	X 17
		Power supply screws	X 7
		Stand-off	X 3
		Fan screws	X 8
		Cable ties	X 4

#### GLOBAL WARRANTY POLICY

**WARRANTY PERIODS OF COUGAR GAMING DEVICES**  
 Product : COUGAR Purity RGB  
 Warranty : 1 Year  
 • This warranty gives you specific legal rights. You may also have other rights granted under local law. These rights may vary.  
 • Only for electrical components.

#### ДАТА ИЗГОТОВЛЕНИЯ ПРОДУКЦИИ

год и месяц изготовления продукции указаны в серийном номере продукта. (существует 2 способа определения даты изготовления, оба способа описаны ниже)

- A** После S/N: первые две цифры означают год, вторые две – месяц изготовления. Например, S/N: H1702000001 означает, что товар был произведен в феврале 2017 года.
- B** После S/N: если указаны буквы, то две буквы представляют цифры из таблицы ниже, и означают год, последующие две цифры – месяц изготовления. Например, S/N: DAG02REV1000001 означает, что товар был произведен в феврале 2017 года.

A	B	C	D	E	F	G	H	I	J
1	2	3	4	5	6	7	8	9	0

• Например, AG = 17 = 2017 год

تعليمات التركيب و الأمان:  
 عند التركيب أو التفكيك يجب التأكد من أن جميع الأسلاك موصولة عن الكهرباء.  
 يجب اتخاذ الاحتياطات اللازمة لمنع الصعق الكهربائي.  
 يجب ارتداء الملابس المناسبة أثناء تركيب/ تجميع الكمبيوتر.  
 يجب تركيب كل قطعة بحذر و بمكانها المناسب.  
 من يقوم بعملية التركيب الشخص المختص فقط.

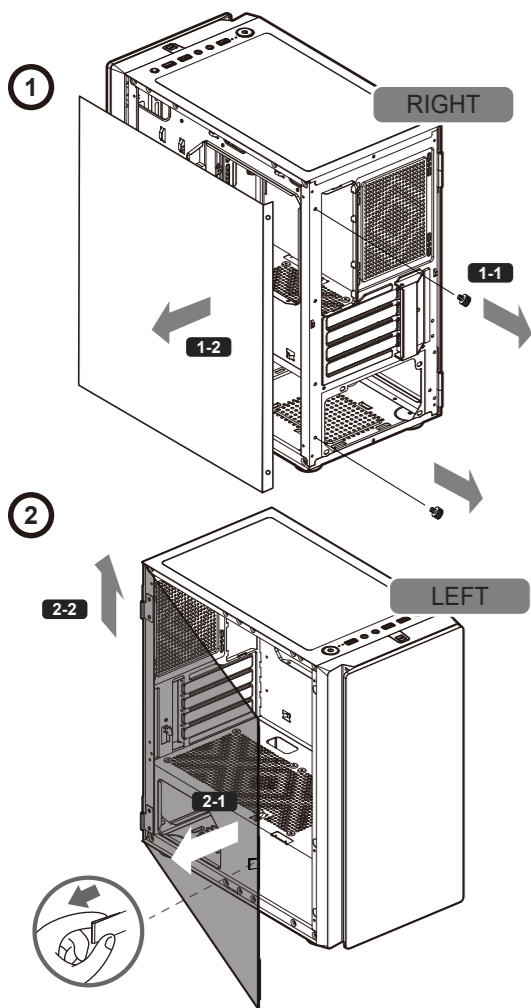
#### БЪЛГАРИЯ

• Подробни инструкции за употреба изтеглете от: <https://cougargaming.com/bg>

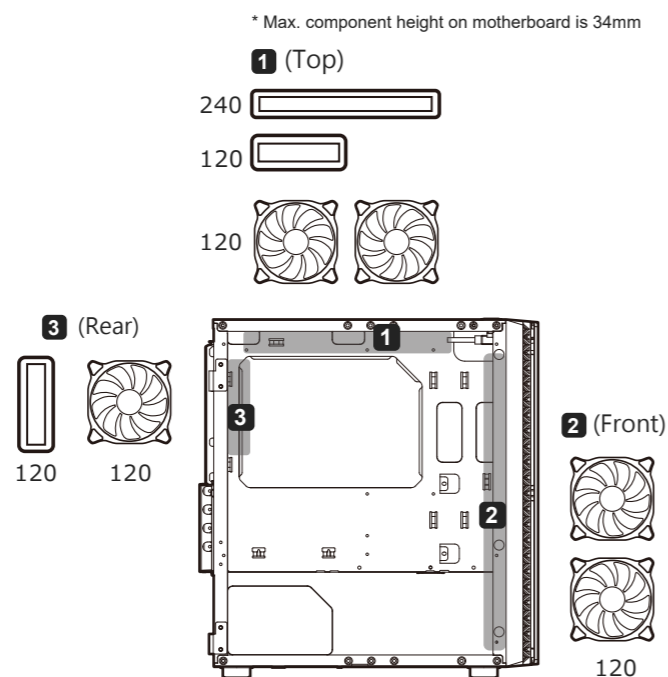


България QR код

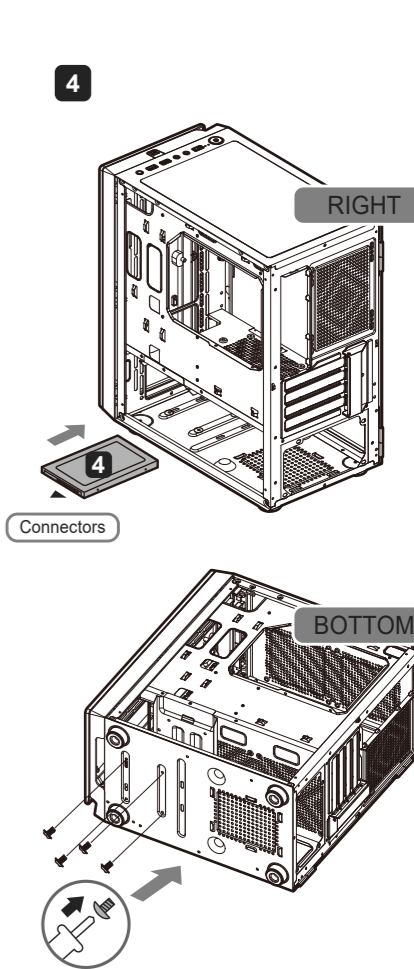
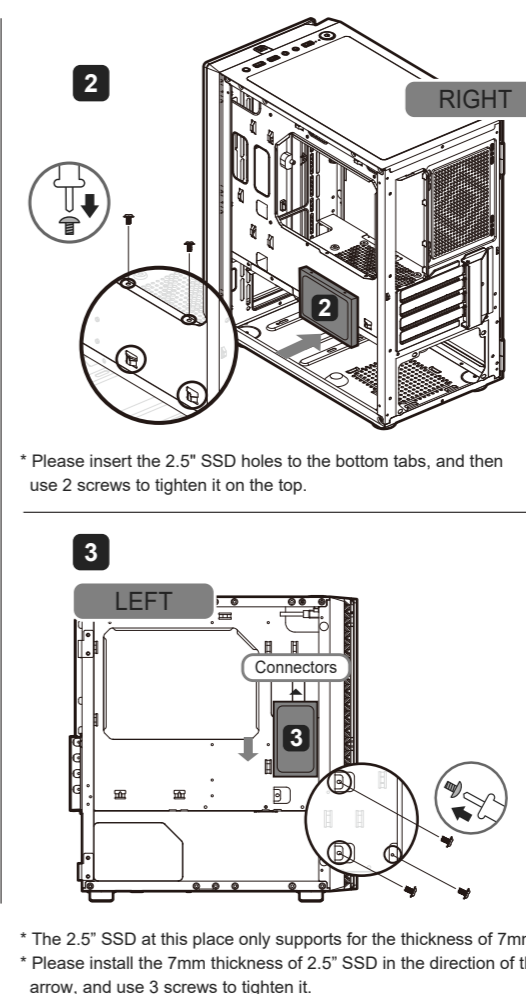
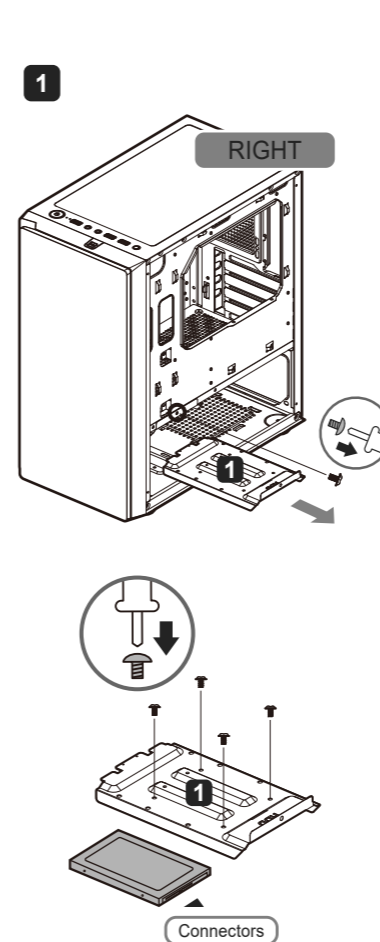
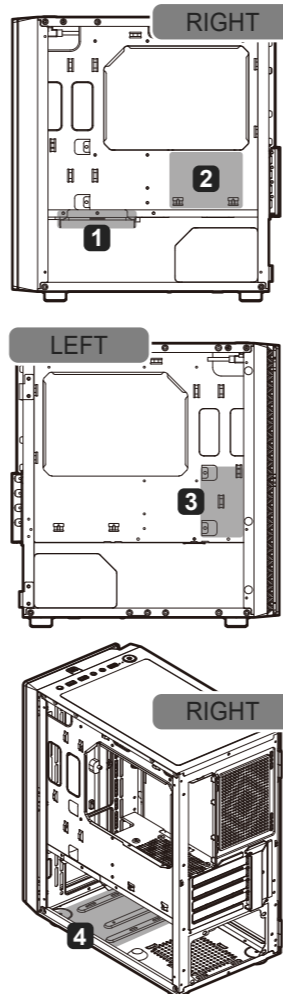
Removing side panels



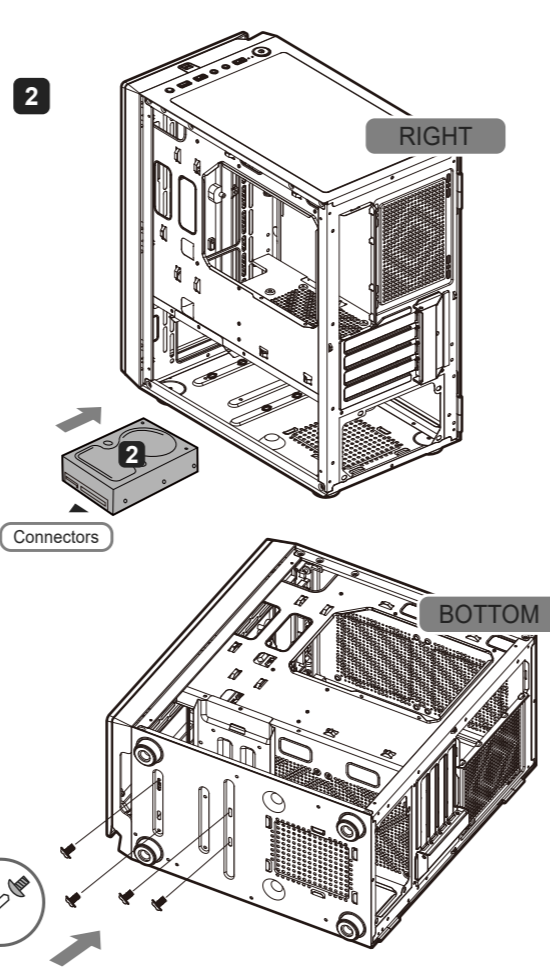
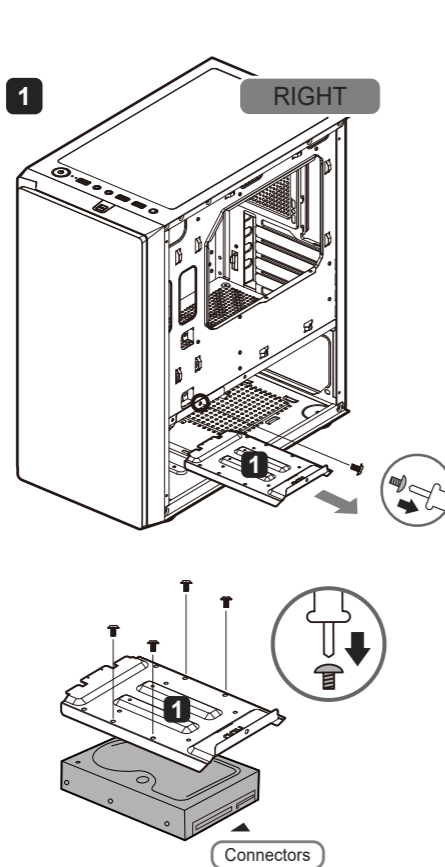
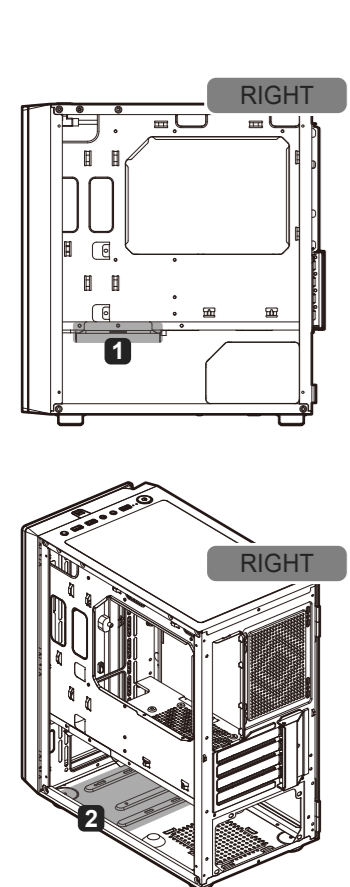
Installing water cooling radiators & cooling fans



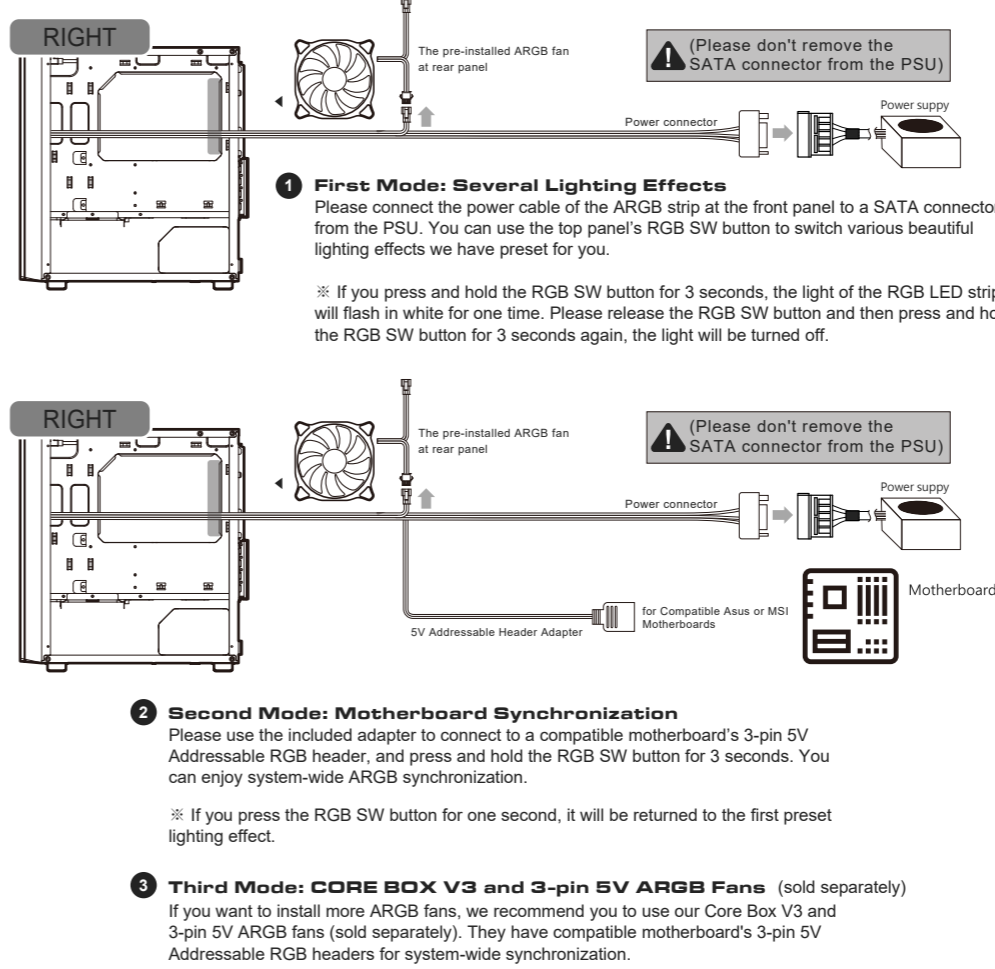
Installing the 2.5" SSDs



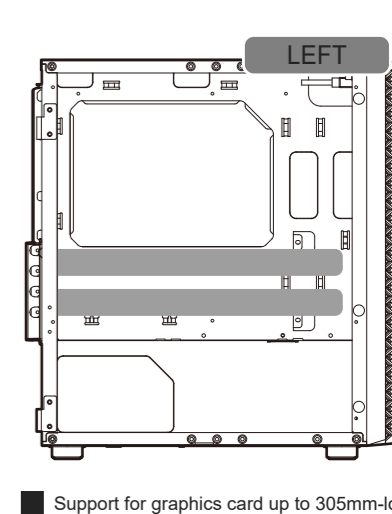
Installing the 3.5" HDDs



Controlling lighting modes



Installing PCI-E cards



COUGAR USA Technical Service  
Tel: (833) 256-3778  
Mail: rma@compucaseusa.com  
<https://cougargaming.com/support/contact/upload/>

Compucase Enterprise Co.,Ltd.  
No. 225, Lane 54, An Ho Road Sec. 2 Tainan, Taiwan, R.O.C  
Tel:+886-6-356-0606  
Service E-Mail:service@cougargaming.com

For more information, please visit  
[www.cougargaming.com](http://www.cougargaming.com)  
Compucase Enterprise Co.,Ltd.  
All rights reserved.

